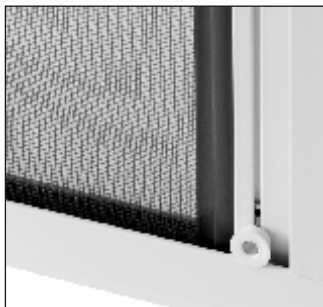
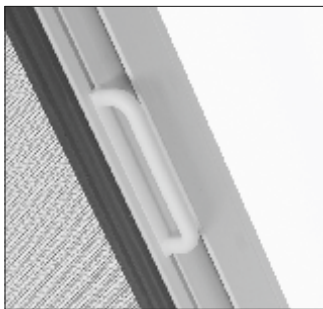
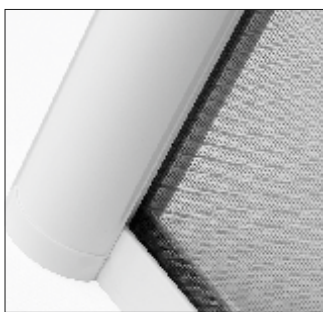


MOSKITIERA ZWIJANA



Miejsce montażu

wnęka okienna

Sposób montażu

przewodnice przykręcane, kasetka przykręcona do przewodnic

Kolory

• lakierowane: biały, brąz (RAL 8017), antracyt (RAL 7016)

Sterowanie

• okleinowane: złoty dąb, orzech

mechanizm sprężynowy

Rodzaj profilu

alumiiniowy

Siatka

standard: trudnopalna z włókna szklanego (kolor grafitowy)

Rodzaje

Wersja pionowa

przesuwana góra-dół, najczęściej stosowana do okien. Istnieją 3 sposoby zamykania moskitiery. Po rozwinięciu listwa z siatką mocowana jest do dodatkowej listwy magnetycznej, listwy hakowej lub do zatrzasków w przewodnicach. Przy zwolnieniu siatki z uchwytów, spawalniczek moskitiery daje możliwość płynnego nawoju siatki w kasecie bez jej uszkodzenia.

Wersja pozioma

Przesuwana lewo-prawo, stosowana do drzwi balkonowych lub tarasowych. Blokowanie moskitiery przy pomocy listwy magnetycznej pozwala łatwo i szybko ją rozwinąć i zwinąć. Dolna część listwy moskitiery poziomej wyposażona jest w rolkę ułatwiającą jej przesuwanie.

Min. szerokość kasety

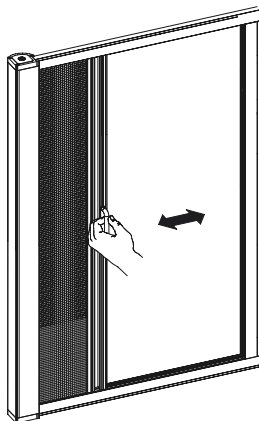
50 cm

Max. wymiary

wersja pionowa – okienna: 240×160 cm
wersja pozioma – drzwiowa: 150×240 cm
(możliwe jest połączenie dwóch moskitier drzwiowych i uzyskanie wymiaru 300×240 cm)

→ POMIAR

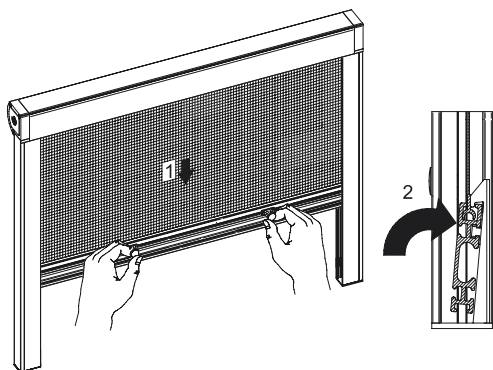
Szerokość i wysokość wnęki. Należy zmierzyć wnękę w paru miejscach – podajemy najmniejsze wymiary. Zmierzone wartości to szerokość i wysokość całkowita moskitiery.



SPOSOBY ZAMYKANIA

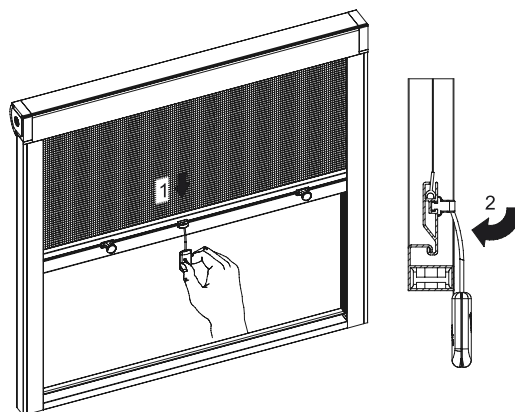
Moskitiera z listwą magnetyczną

Listwa dolna z siatką oraz listwa zamontowana w dolnej części moskitiery wyposażone są w taśmy magnetyczne. Rozwiązanie stosowane w wersji poziomej (drzwiowej) oraz w wersji pionowej (okiennej).



Moskitiera z zatrzaskiem

Listwa dolna blokowana jest w zatrzaskach znajdujących się w dolnej części przewodnic. Rozwiązanie stosowane tylko w wersji pionowej (okiennej).



Moskitiera z listwą hakową

Listwa dolna zaczepiana jest o dodatkową listwę zamontowaną w dolnej części moskitiery. Rozwiązanie stosowane tylko w wersji pionowej (okiennej).